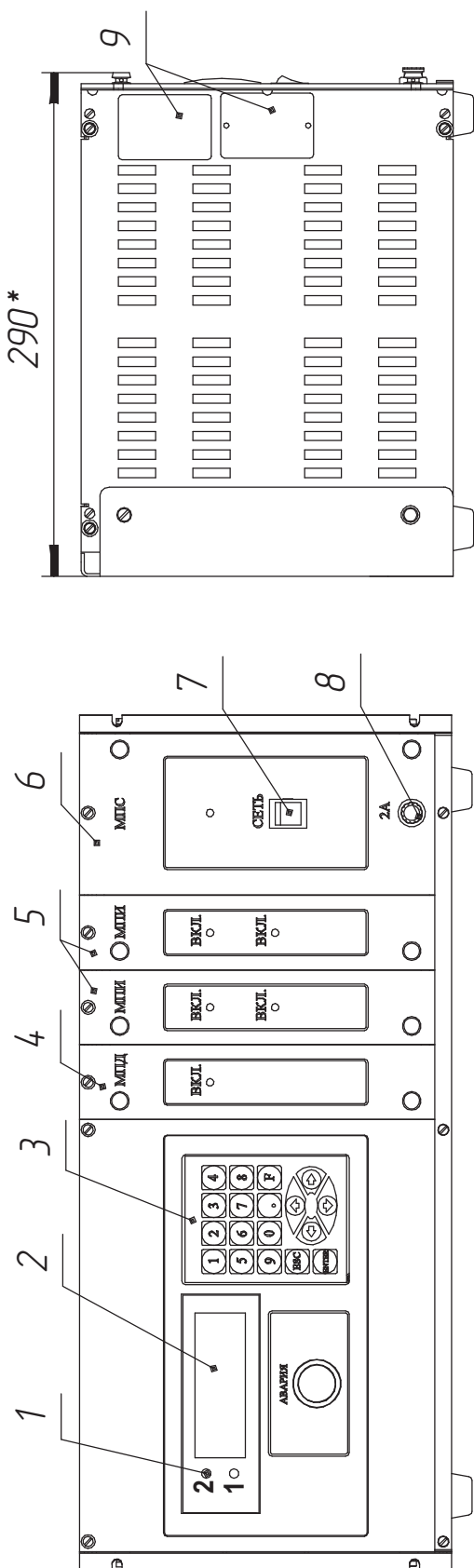


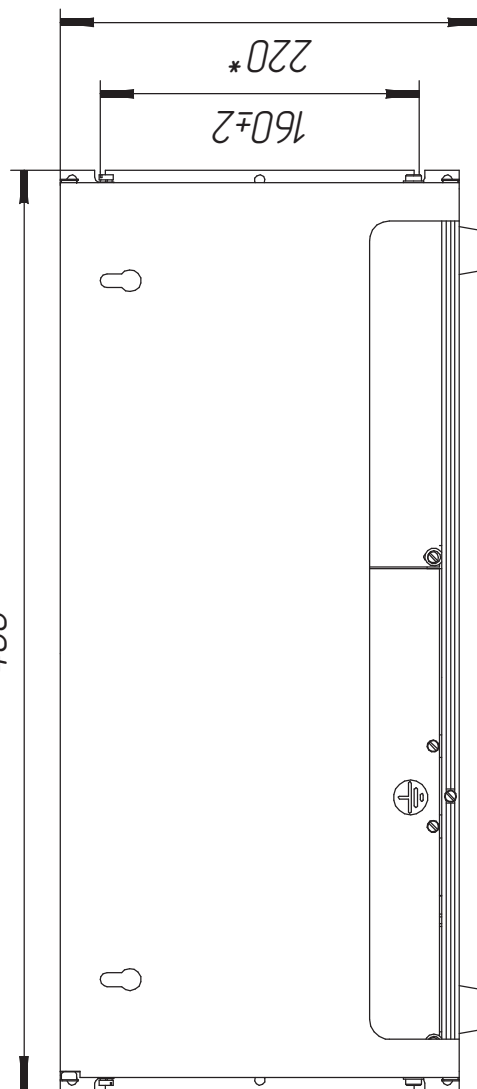
ГАЗОАНАЛИЗАТОР АНКАТ-7670

Блок питания и сигнализации. Внешний вид.



Вид сзади

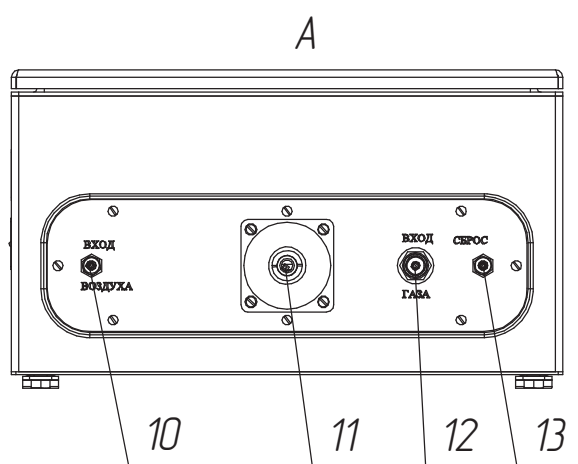
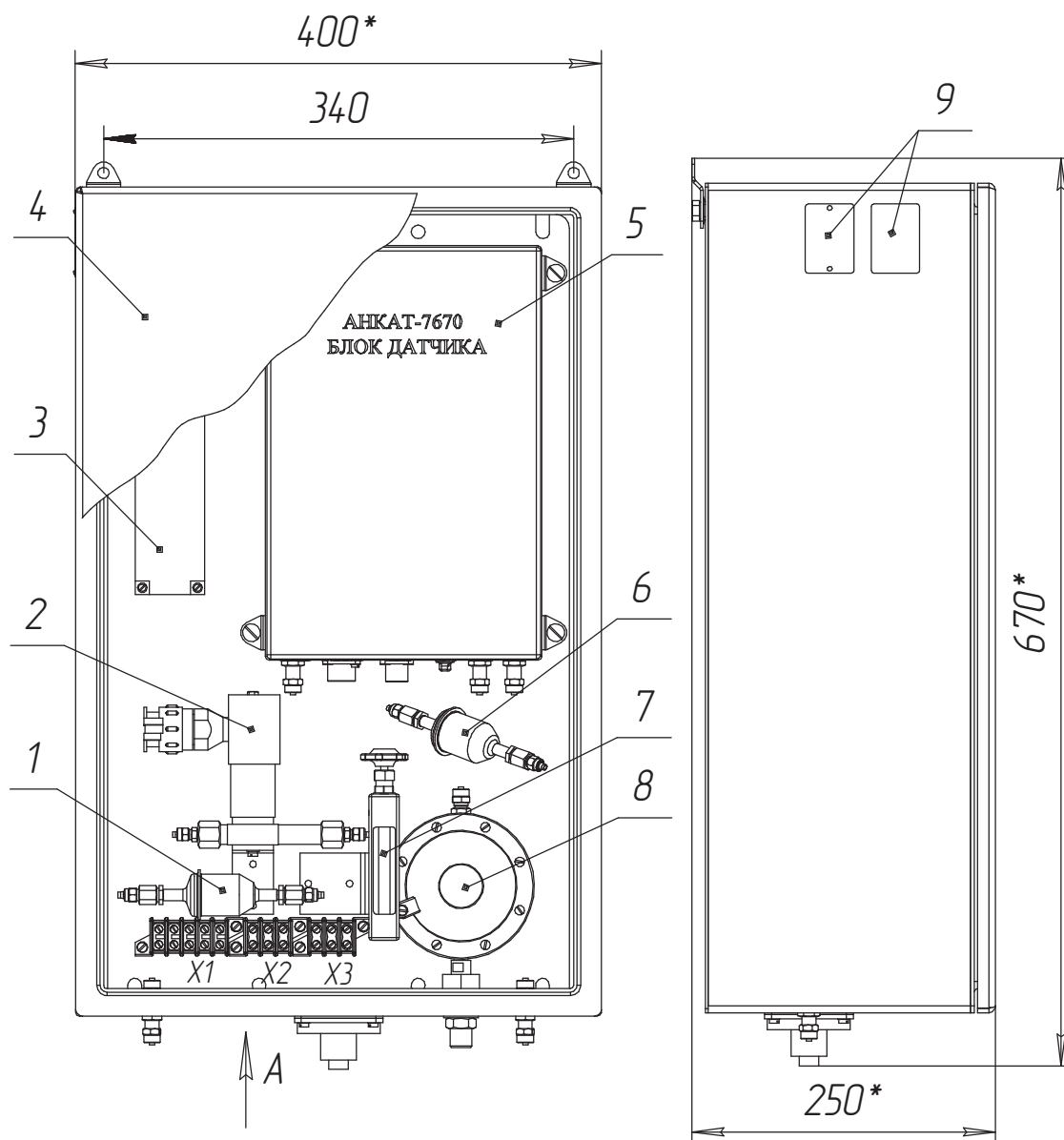
480*



- 1 – индикаторы П1 (Порог 1) и П2 (Порог 2);
- 2 – цифровой 4-х строчный индикатор;
- 3 – клавиатура;
- 4 – модуль питания датчика (МПИ);
- 5 – модуль питания искробезопасный (МПИ);
- 6 – модуль питания сетевой (МПС);
- 7 – тумблер СЕТЬ;
- 8 – предохранитель "2А";
- 9 – табличка.

ГАЗОАНАЛИЗАТОР АНКАТ-7670

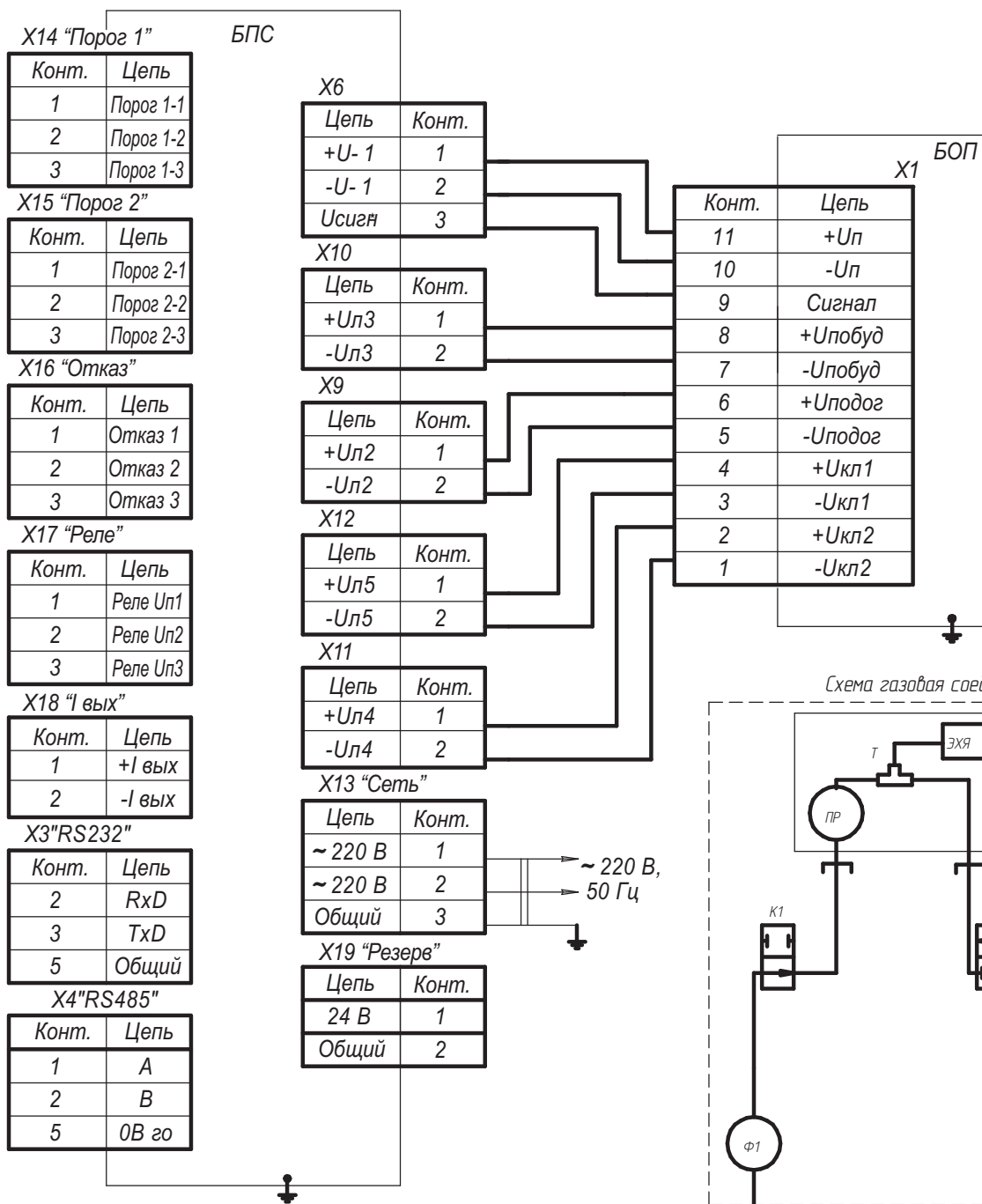
Блок отбора пробы. Внешний вид



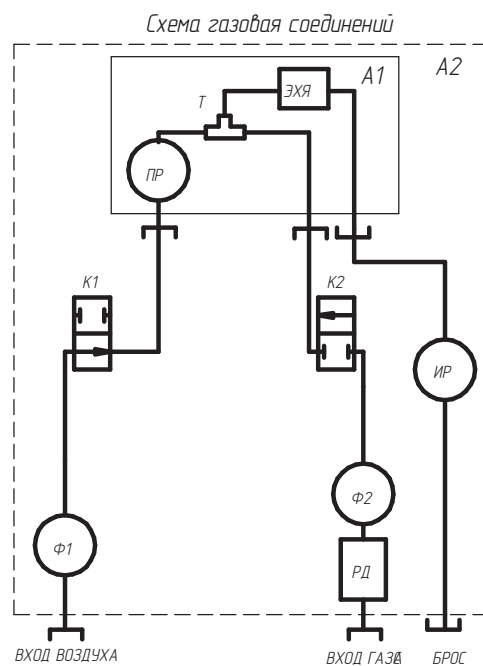
- 1 - фильтр;
- 2 - клапаны;
- 3 - плата стабилизации напряжения клапанов и искрозащиты;
- 4 - дверь;
- 5 - блок датчика (БД);
- 6 - фильтр;
- 7 - индикатор расхода;
- 8 - регулятор давления;
- 9 - табличка;
- 10 - штуцер ВХОД ВОЗДУХА;
- 11 - кабельный ввод;
- 12 - штуцер ВХОД ГАЗА;
- 13 - штуцер СБРОС.

ГАЗОАНАЛИЗАТОР АНКAT-7670

Схема соединений БОП и БПС



Расстояние между БОП и БПС до 150 м



A1 – блок датчика; A2 – блок отбора пробы;
 Ф1, Ф2 – фильтр топливный GB-202; K1, K2 – клапан;
 РД – регулятор давления; ПР – побудитель расхода;
 ИР – индикатор расхода регулируемый; Т – тройник;
 ЭХЯ – электрохимическая ячейка.