

Рисунок 1  
Прибор контроля запыленности ПИКГ-Т. Монтажный чертёж

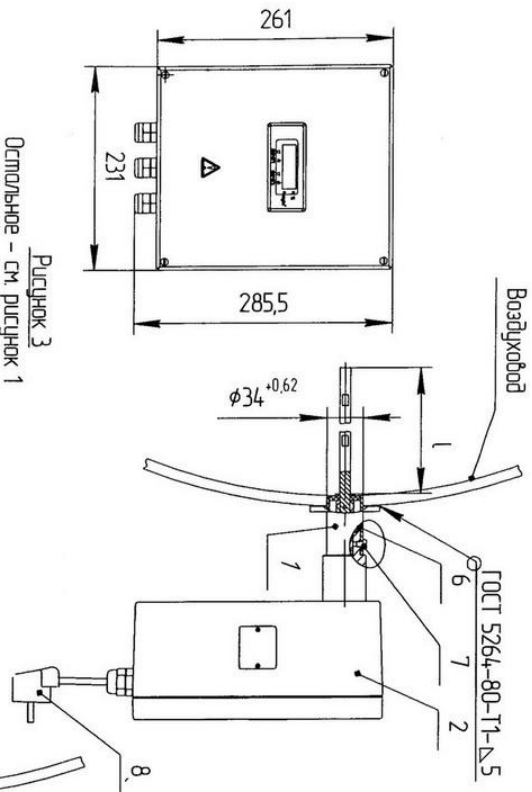


Рисунок 2  
Остальное – см. рисунок 1

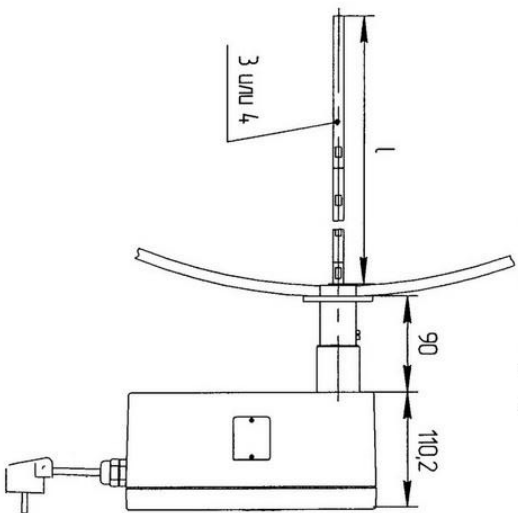


Рисунок 3  
Остальное – см. рисунок 1

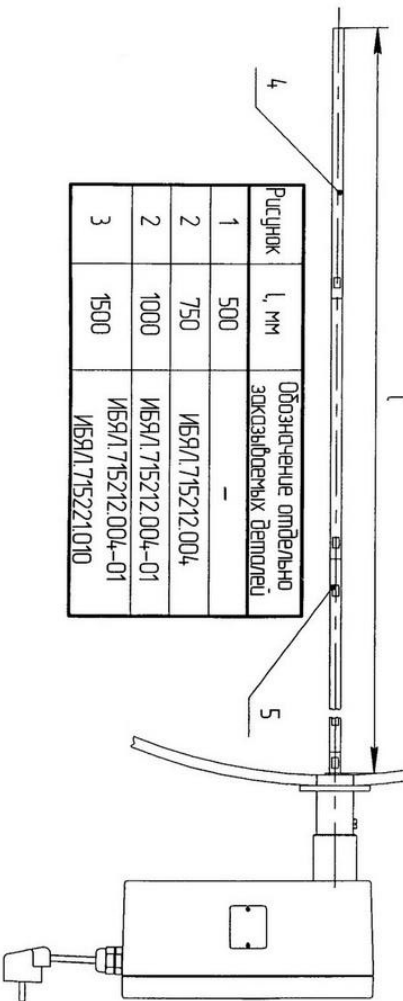


Рисунок	l, мм	Обозначение отдельно эксплуатированных деталей
1	500	-
2	750	ИБЯ/175212.004
2	1000	ИБЯ/175212.004-01
3	1500	ИБЯ/175212.004-01 ИБЯ/175221.010

- 1 – патрубком ИБЯ/302661013;
- 2 – прибор ПИКГ-Т ИБЯ/14214.11.003 или ИБЯ/14214.11.003-03;
- 3 – стержень ИБЯ/175212.004;
- 4 – стержень ИБЯ/175212.004-01;
- 5 – стержень ИБЯ/175221.010;
- 6 – кольцо ИБЯ/1754.175.04.3-01;
- 7 – выжим М5-69х6.21 ГОСТ 1491-80;
- 8 – вилка В16-001.

Приор контроля запыленности ПИКГ-1. Схема электрическая соединении

Рисунок 1

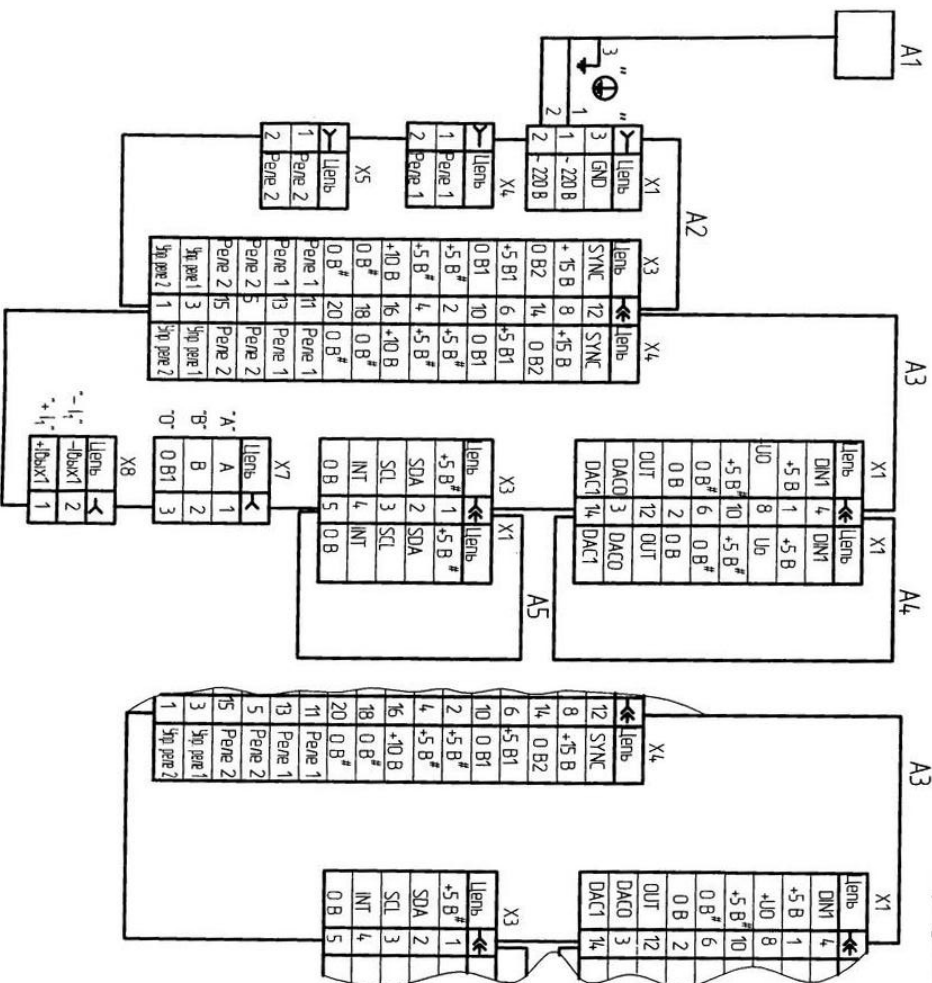


Рисунок 2

Остальное - см рисунок 1

Обозначение	Рисунок	Примечание
ИБ9/1.4.214.11.003	1	с RS-485
-01	2	без RS-485

Поз.	Наименование	кол.	Примечание
A1	Щитур соединительный ИБ9/1.685613.009	1	
A4	Плата преусилителя ИБ9/1.687244.153	1	
A5	Плата индикации и управления ИБ9/1.687244.157	1	
	Перемычки для исполнения		
	ИБ9/1.4.214.11.003		с RS-485
A2	Плата платы ИБ9/1.687244.156	1	
A3	Плата узелительная ИБ9/1.687244.158	1	
	ИБ9/1.4.214.11.003-01		без RS-485
A2	Плата платы ИБ9/1.687244.156-01	1	
A3	Плата узелительная ИБ9/1.687244.158	1	